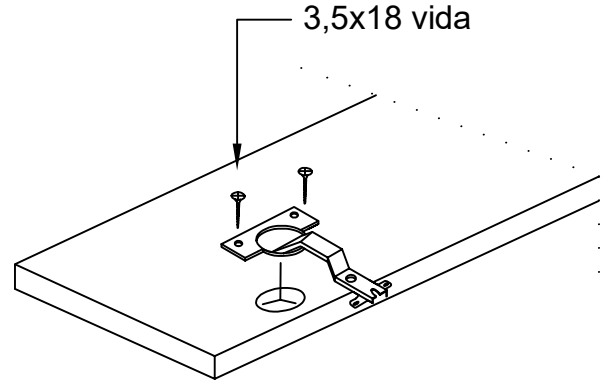
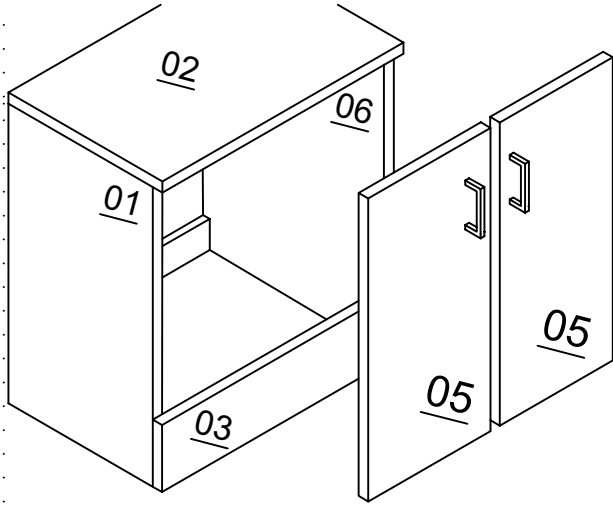


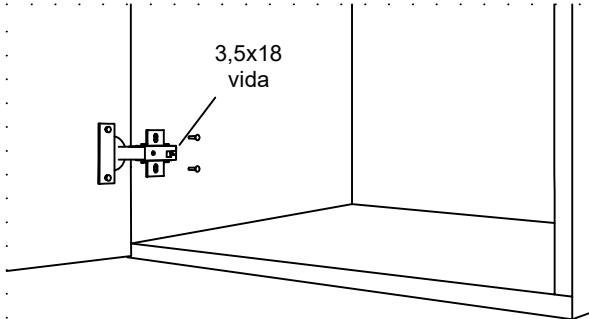
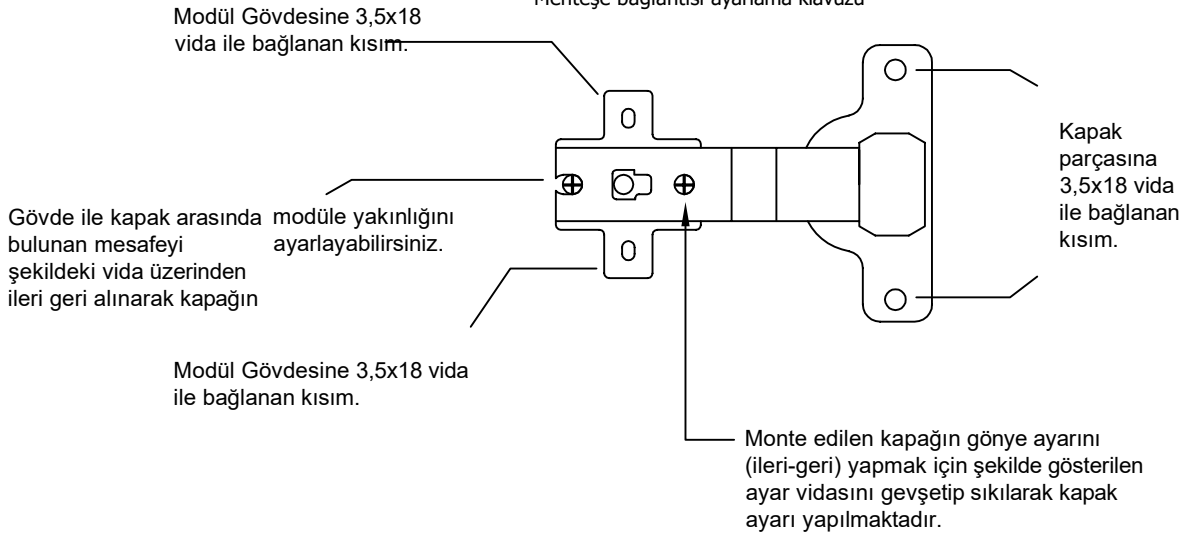
**KAPAK MONTAJ DETAYI**



MENTEŞE DETAYI

\*Şekildeki gibi modül kapak parçasına menteşe bağlantısını 3,5x18 vida ile yapınız.

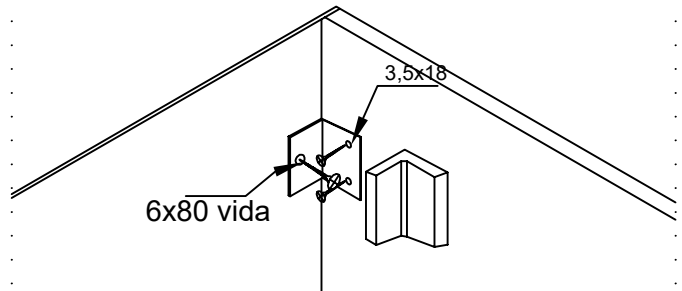
**\*\* Menteşe bağlantısı ayarlama klavuzu \*\***



MENTEŞE DETAYI

\*Kapak parçasına menteşe montajını bitirdikten sonra modül'de delikleri hazır olan menteşe karşılıklarını şekildeki gibi 3,5x18 vida ile bağlayınız..

**-ÜRÜNÜ DUVARA SABİTLEMENİZ TAVSİYE EDİLİR-**



DUVAR BAĞLANTI DETAYI

\*Modüle bağlanan vidalar 3,5x18 ,duvara bağlanan vidalar 6x80 kullanılır. Modülün üst tablasına yakın iç yüzeyden montaj sağlanır.